

APRESENTAÇÃO

O SEU PARCEIRO EM :

CAIXAS VELOCIDADES, CAIXAS DIRECCAO, MACACOS 3º EIXO E BOMBAS HIDRAULICAS
SERVIÇO TÉCNICO QUALIFICADO , PEÇAS ORIGINAIS E APOIO PÓS-VENDA



- ▶ Com mais de quatro décadas de existência, a Nasacar distingue-se não só pela eficiência que imprime ao trabalho, como pelo serviço de acompanhamento constante que dá aos seus clientes. A parceria com marcas de referência no mercado garante a qualidade dos serviços e produtos desta empresa que se orgulha no seu crescimento ao longo dos anos.
- ▶ Assim , para manter e dar continuidade de um serviço de excelência, a Nasacar tem vindo a investir cada vez mais na sua área oficial, tendo hoje nos seus quadros, técnicos certificados e com elevado know-how, na assistência e reparação de Caixas de Velocidades , Caixas de Direção , Bombas Hidráulicas e Macacos de 3º Eixo.





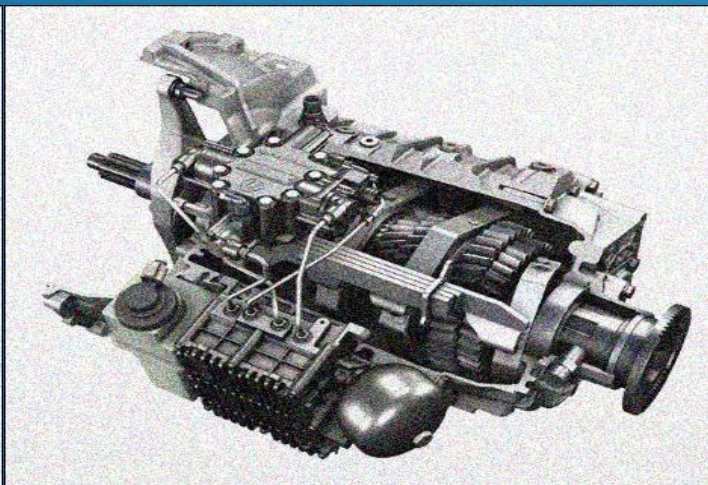
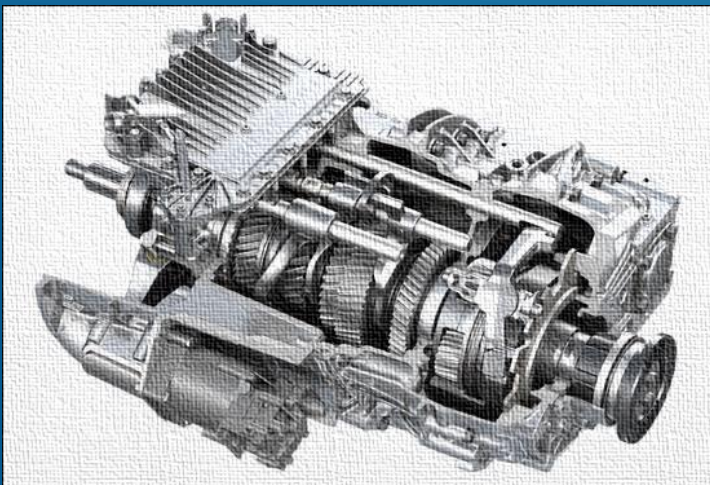
LISBOA (CENTRO OPERAÇÕES)

► Qualidade Serviço

- Dando continuidade no investimento na nossa área oficial, temos hoje nos nossos quadros técnicos, colaboradores “Certificados” pela ZF e VOITH , que nos garantem a prestação de um **serviço técnico de elevada qualidade e excelência.**
- A Nasacar tem desta forma como objetivo principal, providenciar a todos os seus clientes, **serviços técnicos qualificados, garantia de fornecimento e aplicação de peças originais, e serviços pós-venda que garantam a sua satisfação total.**



AS-TRONIC , MID , LITE



ZF CERTIFICADO

Don **Sérgio Silva**
de la empresa **ZF-Portugal Unipessoal LDA.**

ha participado del **02/06/2008** al **06/06/2008**
en el siguiente curso de capacitación:

AS-TRONIC Nivel: **1, 2 y 3**

Service Training Center ZF-España, S.A.

Lisboa, 06/06/2008

Dirección del curso:

Andrés Ruiz Linares



ZF CERTIFICADO

Don **Sérgio Silva**
de la empresa **ZF-Portugal Unipessoal LDA.**

ha participado del **18/05/2009** al **20/05/2009**
en el siguiente curso de capacitación:

AS-Tronic Mid Nivel: **1, 2 y 3**

Service Training Center ZF-España, S.A.

Lisboa, 22/05/2009

Dirección del curso:

Andrés Ruiz Linares



ZF CERTIFICADO

Don **Tiago Rafael Matos**
de la empresa **ZF-Portugal Unipessoal LDA.**

ha participado del **18/05/2009** al **20/05/2009**
en el siguiente curso de capacitación:

AS-Tronic Mid Nivel: **1, 2 y 3**

Service Training Center ZF-España, S.A.

Lisboa, 22/05/2009

Dirección del curso:

Andrés Ruiz Linares



ZF CERTIFICADO

Don **Tiago Rafael Matos**
de la empresa **ZF-Portugal Unipessoal LDA.**

ha participado del **21/05/2009** al **22/05/2009**
en el siguiente curso de capacitación:

AS-Tronic Lite Nivel: **1, 2 y 3**

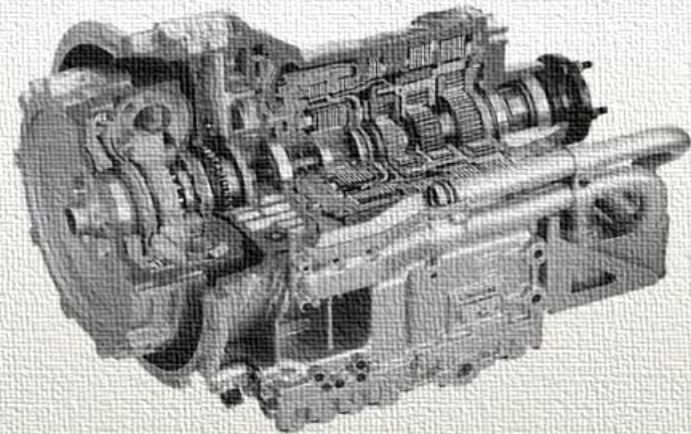
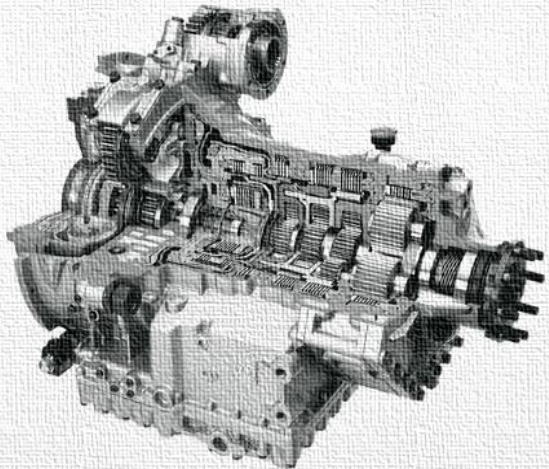
Service Training Center ZF-España, S.A.

Lisboa, 22/05/2009

Dirección del curso:

Andrés Ruiz Linares

ECOMAT (AUTOCARROS E VEICULOS ESPECIAIS)




CERTIFICADO

Don **Sérgio Silva**
de la empresa **ZF-Portugal Unipessoal LDA.**

ha participado del **12/03/2008** al **13/03/2008**
en el siguiente curso de capacitación:

ECOMAT 2 PLUS Nivel: **1 y 2**

Service Training Center

Lisboa, **13/03/2008**

Dirección del curso:
[Signature]
Andrés Ruiz Linares



CERTIFICADO

Don **Tiago Gil**
de la empresa **ZF-Services Portugal**

ha participado del **16/05/2011** al **20/05/2011**
en el siguiente curso de capacitación:

ECOMAT 4 Nivel: **1, 2 y 3**

Service Training Center ZF-Services España, S.A.U.

Coslada, **20/05/2011**

Dirección del curso:
[Signature]
Andrés Ruiz Linares



CERTIFICADO

Sr. **Tiago Gil**
Da empresa **ZF-Portugal**

De **23-09** a **25-09-2009**
com uma carga horária de **20 horas**


Participou no curso de Formação

Ecomat 1 Nivel 3

Nas instalações dos **STCP**

Ministrado por:
[Signature]
Sérgio Silva

Director ZF Portugal
[Signature]
Andrés Ruiz Linares



CERTIFICADO

Sr. **Sérgio Moita**
Da empresa **ZF-Portugal**

De **07-04** a **08-04-2009**
com uma carga horária de **16 horas**

Participou no curso de Formação

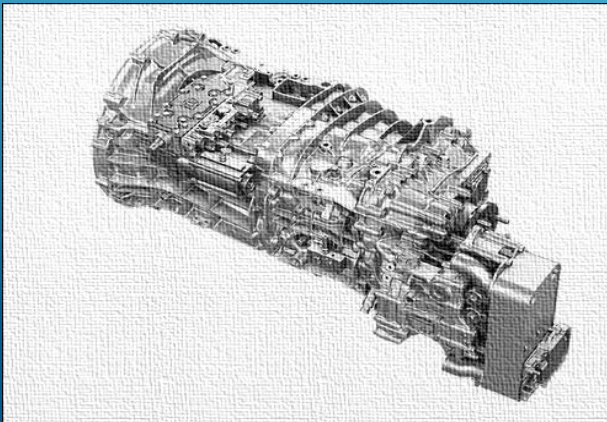
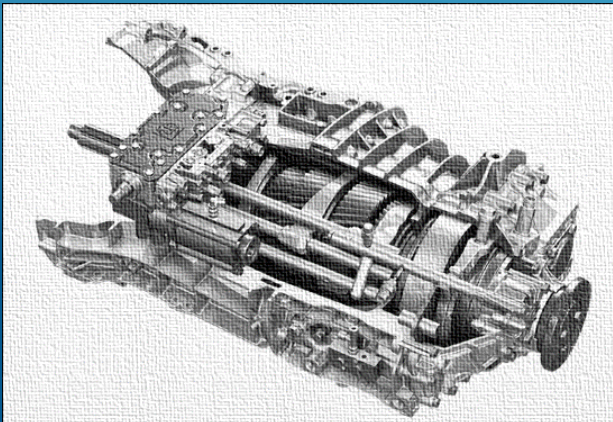
Ecomat 1 Nivel 1e2

Nas instalações da **ZF-Portugal**

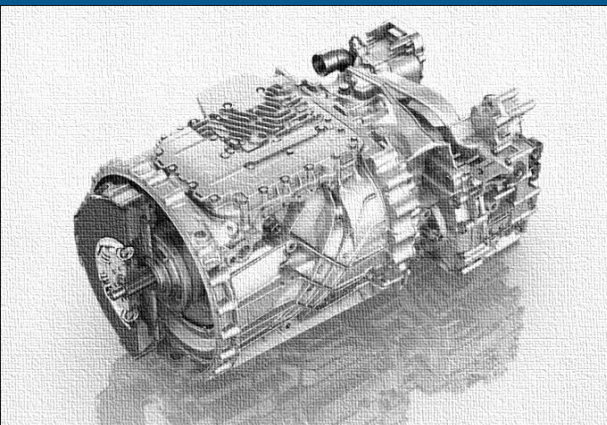
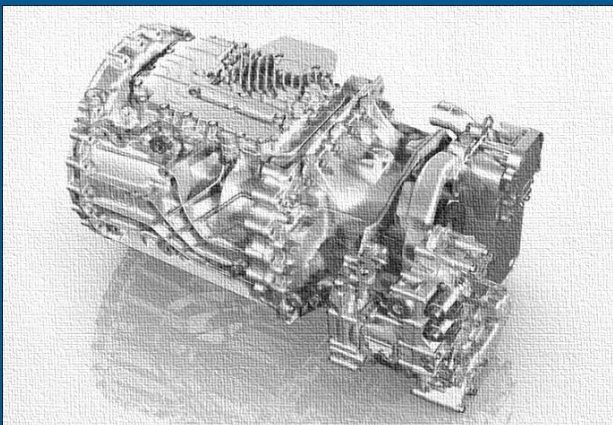
Ministrado por:
[Signature]
Sérgio Moita

Director ZF-Portugal
[Signature]
Andrés Ruiz Linares

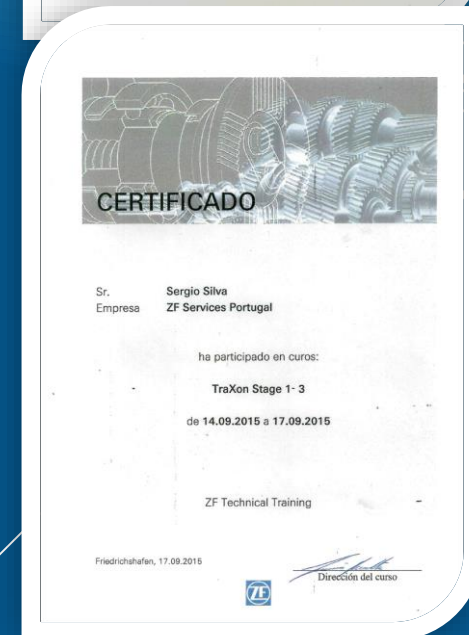
ECOSPLIT + INTARDER



TRAXON

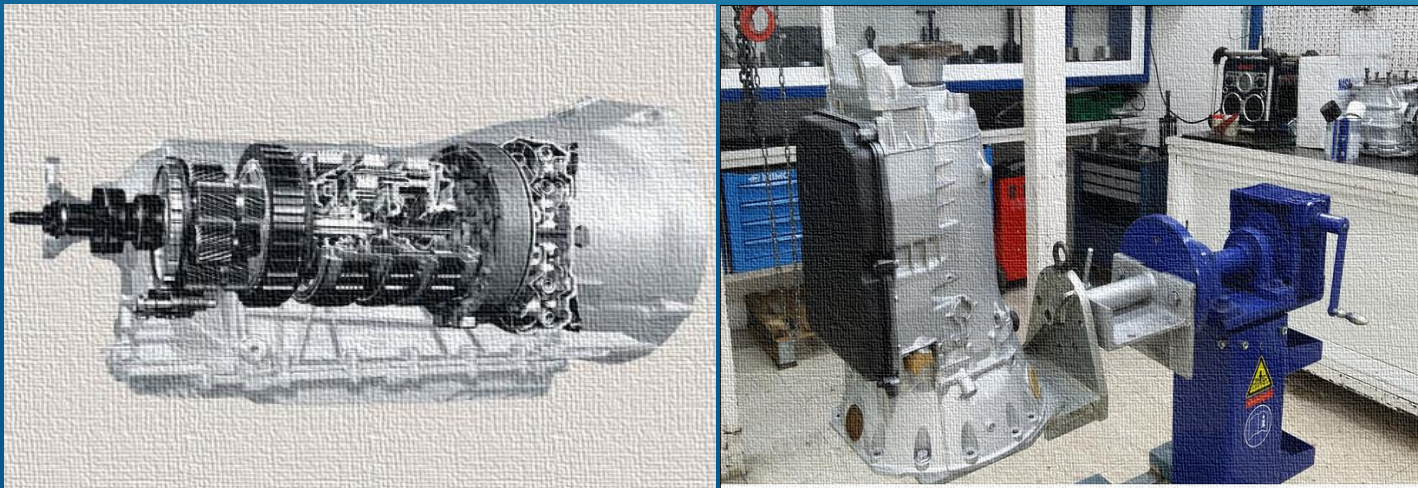


QUALIDADE DE SERVIÇO



MERCEDES SPRINTER

722.6 E OUTRAS




CERTIFICADO

Don **Sérgio Silva**
de la empresa **ZF-Portugal Unipessoal LDA.**

ha participado del **12/03/2008** al **13/03/2008**
en el siguiente curso de capacitación:

ECOMAT 2 PLUS Nivel: **1 y 2**

Service Training Center

Lisboa, **13/03/2008**

Dirección del curso:
[Signature]
Andrés Ruiz Linares



CERTIFICADO

Don **Tiago Gil**
de la empresa **ZF-Services Portugal**


ha participado del **16/05/2011** al **20/05/2011**
en el siguiente curso de capacitación:

ECOMAT 4 Nivel: **1, 2 y 3**

Service Training Center ZF-Services España, S.A.U.

Coslada, **20/05/2011**

Dirección del curso:
[Signature]
Andrés Ruiz Linares



CERTIFICADO

Sr. Tiago Gil
Da empresa **ZF-Portugal**

De **23-09** a **25-09-2009**
com uma carga horária de **20 horas**


Participou no curso de Formação

Ecomat 1 Nivel 3

Nas instalações dos **STCP**

Ministrado por:
[Signature]
José Magalhães

Diretor ZF Portugal
[Signature]
José Gil



CERTIFICADO

Sr. Sérgio Moita
Da empresa **ZF-Portugal**

De **07-04** a **08-04-2009**
com uma carga horária de **16 horas**

Participou no curso de Formação

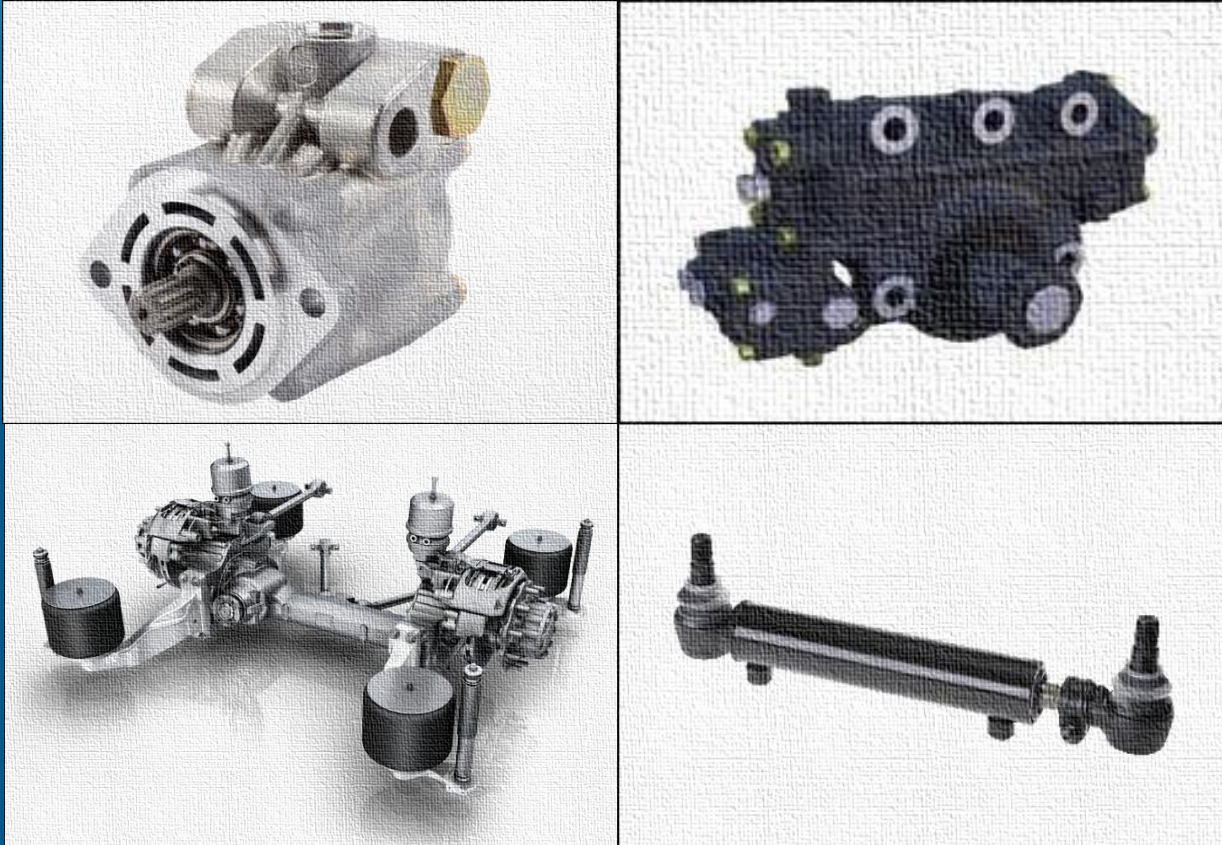
Ecomat 1 Nivel 1e2

Nas instalações da **ZF-Portugal**

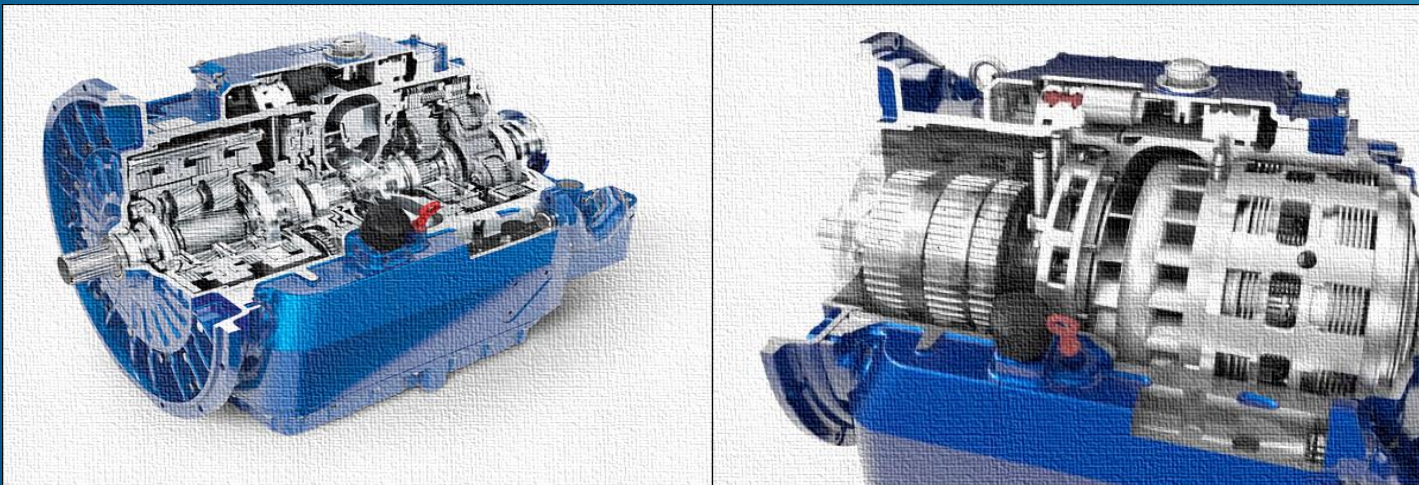
Ministrado por:
[Signature]
José Magalhães

Diretor ZF-Portugal
[Signature]
José Gil

BOMBAS HIDRAULICAS, CAIXAS DIRECCAO , EIXOS SEMI-REBAIXADOS, MACACOS 3º EIXO (CILINDRO HIDRAULICO)



DIWA .3 , .5 , .6



VOITH

CERTIFICADO

Departamento Técnico
Centro de Formación
14 al 18 de Noviembre, 2016

Participante:
D. Tiago Rafael Matos Gil

Ha asistido con aprovechamiento al Curso
Reparación cajas de cambio Diwa
Duración: 40 horas

Función General Diwa
Función Sistema Hidráulico
Desmontaje caja de cambios
Montaje caja de cambios
Localización de averías mas frecuentes


Director Técnico
Miguel Ángel García


Formador
Joaquín Rodríguez López


Voith Turbo, S.A.
Paseo de Valencia, 27 - 4.º. 46100 Burjassot (Valencia)
Tel: +34 96 351 40 00 Fax: +34 96 351 40 01